



Ceiling FAN HVLS MOTOR

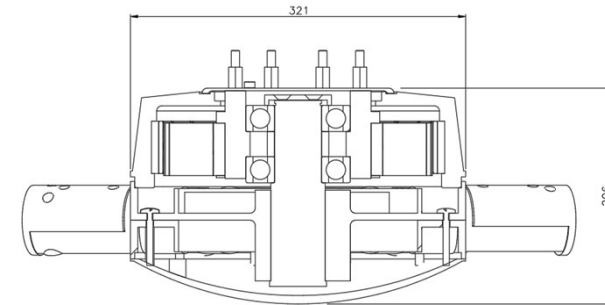
Outer Rotor BLDC TYPE

I Product Specifications

■ Product



■ Dimensions

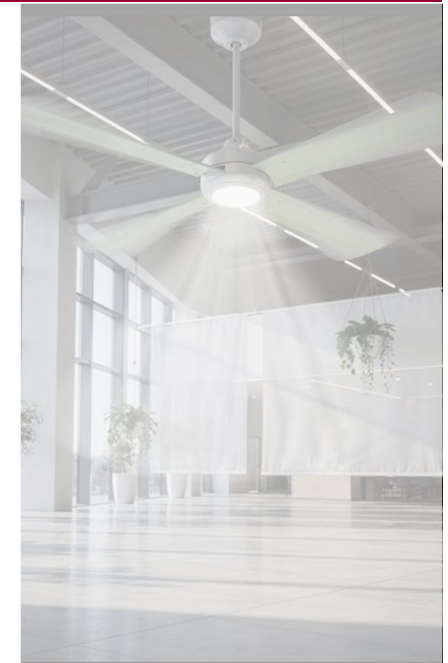


SPECS

치수(Dimensions)	Φ 321(폭) X 206L(높이)
출력(Kw)	2.0
회전수(RPM)	30~140
모터효율(%)	80% ↑
온도범위(℃)	-25~60
소음(Db)	48.2
IP등급	54
날개(Blade)	4 ~ 7M

I Product Specifications

■ Motor Specification



SPECS

General Specification	Performance Data
Input Voltage	380 Vac
Rated Output	2000
Rated Speed	30~150 RPM
Rated Torque	192 Nm
Insulation Class	B
Rated Current	3.6 A
Using Temperature Range	-20~40 °C

I Product Specifications

■ 시험데이터 (한국전자기술연구원 참조)


시험결과		성적서번호 : 2024-075		KEITI 한국전자기술연구원				
Test Result		Report No.		Korea Electronics Technology Institute				
		페이지 (7) / (총 8)						
		Page of Pages						
106 [Nm] Data								
No.	모터 입력 상전압 [Vrms]	모터 입력 선전류 [Arms]	역률 [%]	모터 입력 전력 [W]	회전 속도 [min ⁻¹]	토크 [Nm]	모터 출력 [W]	모터 효율 [%]
1	201.01	4.59	38.30	1 060.00	78	105.83	862.22	81.34
2	200.94	4.60	38.40	1 064.00	78	105.86	862.49	81.06
3	201.06	4.60	38.30	1 064.00	78	105.86	863.08	81.12
4	200.87	4.60	38.30	1 062.00	78	105.98	864.60	81.41
5	201.03	4.61	38.40	1 067.00	78	106.11	866.66	81.22
6	200.94	4.60	38.30	1 063.00	78	106.13	866.20	81.49
7	201.06	4.59	38.30	1 060.00	78	106.09	866.15	81.71
8	201.11	4.60	38.30	1 061.00	78	106.05	865.71	81.59
9	200.98	4.60	38.30	1 063.00	78	105.97	865.36	81.41
10	201.10	4.59	38.20	1 059.00	78	105.84	864.97	81.68
평균	201.01	4.60	38.31	1 062.30	78	105.97	864.74	81.40

IV Certifications & Patents



■ CE Certifications

ATTESTATION
 ◆
 ATTESTATION
 ◆
 ATTESTACIÓN
 ◆
 BESCHEINIGUNG
 ◆
 ATTESTATION



Product Service

Attestation of Conformity

No. N8A 116926 0004 Rev. 00

Holder of Attestation: SAT Co., Ltd
27-11, Ogeong-ro,
Bucheonsi, Gyeonggi-do 14445
REPUBLIC OF KOREA


Product: Electric Motors
(Brushless DC Motor)

Model(s): S25-A2017-20P

Parameters:
Rated voltage: 380 V 3~
Rated frequency: 30 Hz
Rated input current: 3.8 A
Thermal classification: Class 130
Degree of protection against ingress of liquids: IP64
EN IEC 60335-1:2023/A11:2023


Tested according to:
This Attestation of Conformity is issued on a voluntary basis according to the Low Voltage Directive 2014/35/EU relating to electrical equipment designed for use within certain voltage limits. It confirms that the listed equipment complies with the principal protection requirements of the directive and is based on the technical specifications applicable at the time of issuance. It refers only to the particular sample submitted for conformity assessment. For details see: www.tuvsud.com/ps-cert

Test report no.: CPSA01259025
Date: 2025-03-24


 (Brian Cha)

Page 1 of 1
This Attestation does not replace the regulatory EU Declaration of Conformity (DoC) and does not allow for CE marking. After preparation of the necessary documentation and establishing compliance to requirements of all applicable directives, the manufacturer may sign a DoC and apply the CE marking. The DoC is issued under the sole responsibility of the manufacturer.

TÜV SÜD Product Service GmbH • Rietestraße 65 • 80339 Munich • Germany



■ Patents

관인생략 출원번호통지서

출원 일자 2025.01.20
특 기 사 항 심사청구(유) 공개신청(무)
출원 번호 10-2025-0007822 (접수번호 1-1-2025-0072287-63)
(DAS접근코드3858)
출원인 명칭 주식회사 에스에이티(1-2004-024288-0)
대리인 성명 진현철(9-2008-000282-2)
발명자 성명 김중현
발명의 명칭 스마트 실링팬 시스템

특 허 청 장

<< 안내 >>

1. 귀하의 출원은 위와 같이 정상적으로 접수되었으며, 이후의 심사 진행상황은 출원번호를 이용하여 특허로 홈페이지(www.patent.go.kr)에서 확인하실 수 있습니다.

2. 출원에 따른 수수료는 접수일로부터 다음날까지 동봉된 납입영수증에 성명, 납부자번호 등을 기재하여 가까운 은행 또는 우체국에 납부하여야 합니다.
※ 납부자번호: 0131(기관코드) + 접수번호

3. 귀하의 주소, 연락처 등의 변경사항이 있을 경우, 즉시 (특허고객번호 정보변경(경정) 정정신고서)를 제출하여야 출원 이후의 각종 통지서를 정상적으로 받을 수 있습니다.

4. 기타 심사 절차(제도)에 관한 사항은 특허청 홈페이지를 참고하시거나 특허고객상담센터(☎ 1544-8080)에 문의하여 주시기 바랍니다.

※ 심사제도 안내 : <http://www.kipo.go.kr> 지식재산제도

■ IP Certifications

시험성적서

 (주)에이티케이 경기도 용인시 처인구 예죽로 113 (호동) Tel: +82-31-339-9975 Fax: +82-31-624-9501	성적서 번호: CTK-K-2025-00206 페이지 (1 / 총 13)	
---	--	---

1. 의뢰자 : (주)에스에이티
 상호명 : 경기도 부천시 오정구 오정로 27-11, ㈜에스에이티 4층
 주소 : 2025년 03월 05일
 의뢰일자 :
2. 제조자 : (주)에스에이티
 상호명 : 품질평가용
3. 시험성적서의 용도 : Brushless DC Motor / S25-A2017-20P
4. 시험대상품목 / 시료명 : 2025년 03월 05일 ~ 2025년 03월 07일
5. 시험기간 : KS C IEC 60529:2013
6. 시험방법 : 온도: (25 ±10) ℃, 습도: (50 ±25) % R.H.
기압: (96 ±10) kPa
7. 시험환경 : 시험결과 참조
 고정시험실 현장시험
 (경기도 용인시 처인구 예죽로 113 (호동))
8. 시험결과 :
9. 시험장소 :

본 성적서에 나타난 결과는 시험의뢰인에 의해 제공된 시료(물)에만 참조하십시오.
본 성적서는 (주)에이티케이의 서면동의 없이 무단 전자 및 복사를 할 수 없습니다.

확인 성명: 정지훈 	실무자 성명: 이호현 	기술책임자 성명: 이호현 
---	--	--

위 성적서는 국제시험기관인증협력체(International Laboratory Accreditation Cooperation) 상호인정협정(Mutual Recognition Arrangement)에 서명한 한국인정기구(KOLAS)로부터 공인받은 분야에 대한 시험결과입니다.

2025년 03월 12일

한국인정기구 인정 (주)에이티케이 (인)