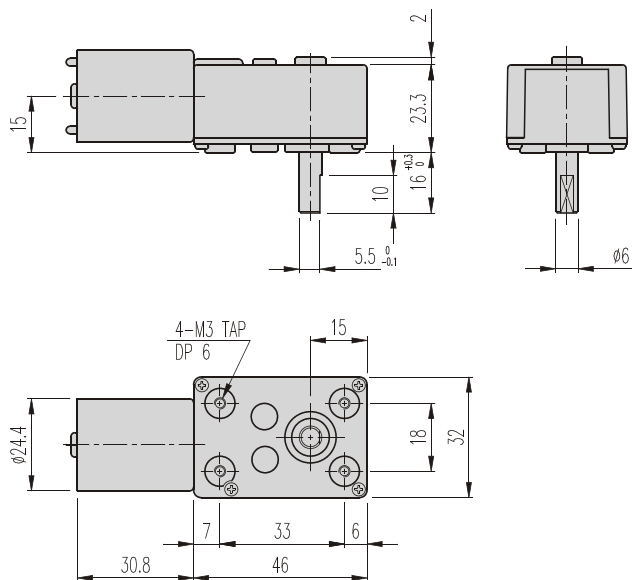


KWA-TYPE

DIMENSIONS

KWA SERIES



MOTOR PERFORMANCE DATA

MOTOR		NO LOAD		AT MAX. EFF.			STALL	
MODEL	VOLTAGE	rpm	mA	rpm	gf.cm	mA	gf.cm	A
ED1-2531-065	DC 12V	6500	60	5900	17	190	200	1,4
ED2-2531-065	DC 24V	6600	30	5750	20	100	160	0,55

AT MAXIMUM EFFICIENCY (ED1-2531-065)

GEAR RATIO	1/76	1/95	1/123	1/150	1/175	1/200	1/255	1/290	
SPEED (rpm)	77,6	62,1	48	39,3	33,7	29,5	23,1	20,3	
TORQ. (kgf.cm)	0,94	1,2	1,5	1,9	2,2	2,5	3,2	3,2	
Output shaft rotation direction	CW							CCW	

GEAR RATIO	1/380	1/650	1/1650
SPEED (rpm)	15,5	9,1	3,6
TORQ. (kgf.cm)	4,2	6	6
Output shaft rotation direction	CCW		CW

AT MAXIMUM EFFICIENCY (ED2-2531-065)

GEAR RATIO	1/76	1/95	1/123	1/150	1/175	1/200	1/255	1/290	
SPEED (rpm)	76	61	47	39,3	33,7	29,5	23,1	20,3	
TORQ. (kgf.cm)	1,1	1,4	1,8	2,2	2,6	2,9	3,7	3,8	
Output shaft rotation direction	CW							CCW	

GEAR RATIO	1/380	1/650	1/1650
SPEED (rpm)	15,5	8,8	3,5
TORQ. (kgf.cm)	5	6	6
Output shaft rotation direction	CCW		CW

* Output shaft rotation direction appears when supply (+)power to (+)terminal of motor.