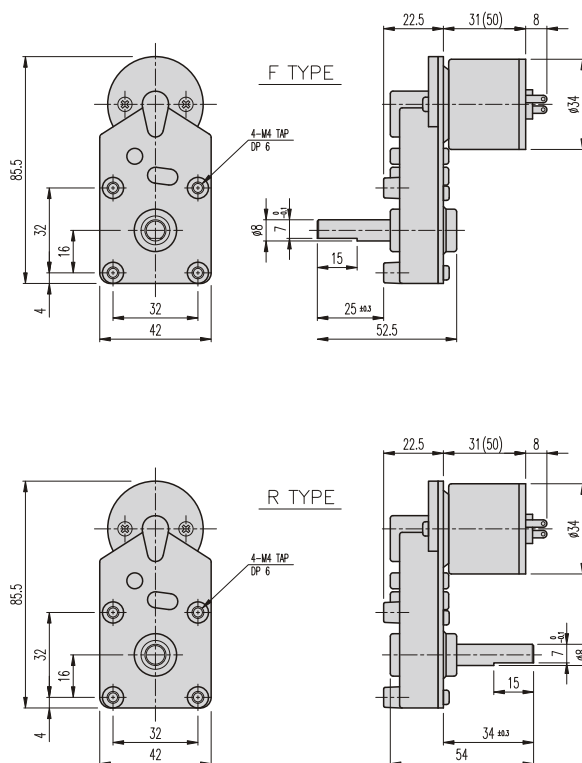


## KME-TYPE

### DIMENSIONS

#### KME SERIES



#### AT MAXIMUM EFFICIENCY (3429 SERIES)

GEAR	MODEL	KD1-3429-050		KD2-3429-050		KD1-3429-075		KD2-3429-075		KD1-3429-095		KD2-3429-095	
		DC 12V		DC 24V		DC 12V		DC 24V		DC 12V		DC 24V	
		rpm	kgf.cm	rpm	kgf.cm	rpm	kgf.cm	rpm	kgf.cm	rpm	kgf.cm	rpm	kgf.cm
1/022		205	0,6	205	0,6	295	0,6	295	0,6	364	1,3	364	0,6
1/034		132	1	132	1	191	1	191	1	235	2	235	1
1/043		104,7	1,1	104,7	1,1	151	1,1	151	1,1	186	2,5	186	1,1
1/050		90	1,3	90	1,3	130	1,3	130	1,3	160	2,6	160	1,3
1/060		75	1,6	75	1,6	108	1,6	108	1,6	133	3,1	133	1,6
1/067		67,2	1,8	67,2	1,8	97	1,8	97	1,8	119	3,5	119	1,8

\* color gear ratios are same rotation direction with motor.

#### AT MAXIMUM EFFICIENCY (3448 SERIES)

GEAR	MODEL	KD1-3448-050		KD2-3448-050		KD1-3448-075		KD2-3448-075		KD1-3448-090		KD2-3448-090	
		DC 12V		DC 24V		DC 12V		DC 24V		DC 12V		DC 24V	
		rpm	kgf.cm	rpm	kgf.cm	rpm	kgf.cm	rpm	kgf.cm	rpm	kgf.cm	rpm	kgf.cm
1/022		205	1,3	205	1,3	295	1,3	295	1,3	364	1,3	364	1,3
1/034		132	2	132	2	191	2	191	2	235	2	235	2
1/043		104,7	2,5	104,7	2,5	151	2,5	151	2,5	186	2,5	186	2,5
1/050		90	2,6	90	2,6	130	2,6	130	2,6	160	2,6	160	2,6
1/060		75	3,1	75	3,1	108	3,1	108	3,1	133	3,1	133	3,1
1/067		67,2	3,5	67,2	3,5	97	3,5	97	3,5	119	3,5	119	3,5

\* color gear ratios are same rotation direction with motor.