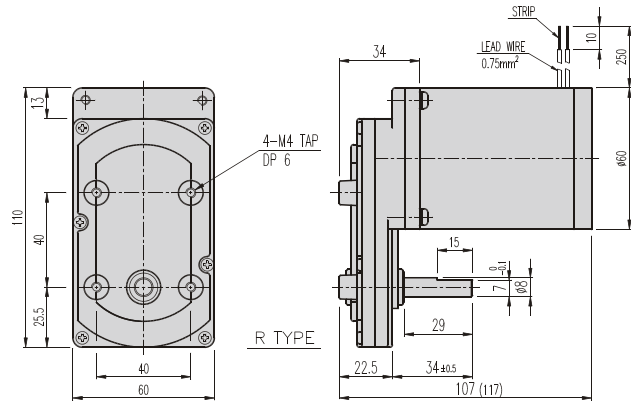
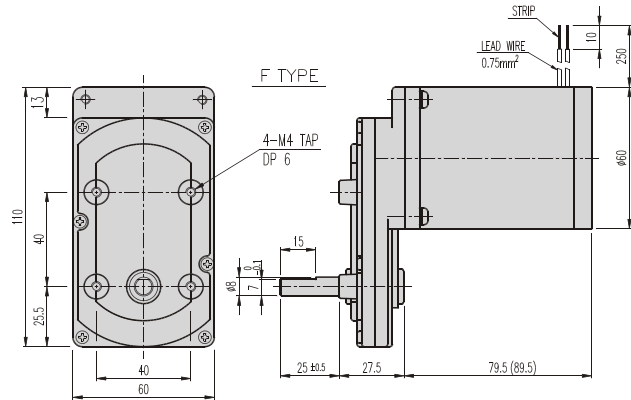


KGY-TYPE

DIMENSIONS

KGY SERIES (DC)



MOTOR PERFORMANCE DATA

MOTOR			NO LOAD		AT MAX. EFF.			STALL	
MODEL	VOLTAGE	OUTPUT(W)	rpm	A	rpm	kgf.cm	A	kgf.cm	A
K6DG15N1	DC 12V	15	3250	0,6	3000	0,49	1,7	3,7	13,5
K6DG15N2	DC 24V	15	3480	0,4	3000	0,5	1,1	4,2	7,5
K6DG15N3	DC 90V	15	3200	0,06	3000	0,49	0,28	3	1,6
K6IG6NC	AC 220V 60Hz	6			1500	0,4	0,11		

* Please refer to catalogue in AC Induction motor for K6IG6NC model as 220V 60Hz induction motor.

KGY-TYPE

DIMENSIONS

AT MAXIMUM EFFICIENCY (DC & AC GEARED MOTOR)

MODEL GEAR	K6DG15N1		K6DG15N2		K6DG15N3		K6IG6NC	
	DC 12V-15W		DC 24V-15W		DC 90V-15W		AC 220V 60Hz-6W	
	rpm	kgf.cm	rpm	kgf.cm	rpm	kgf.cm	rpm	kgf.cm
1/008	375	2,9	375	2,9	375	2,9	187,5	2,3
1/011	272,7	3,9	272,7	3,9	272,7	3,9	136,4	3,2
1/015	200	5,4	200	5,4	200	5,4	100	4,4
1/021	142,8	7,5	142,8	7,5	142,8	7,5	71,4	6,1
1/027	111,1	9,6	111,1	9,6	111,1	9,6	55,6	7,9
1/031	96,8	11,1	96,8	11,1	96,8	11,1	48,4	9
1/036	83,3	12,9	83,3	12,9	83,3	12,9	41,7	10,5
1/043	69,8	15,4	69,8	15,4	69,8	15,4	34,9	12,5
1/047	63,8	16,8	63,8	16,8	63,8	16,8	31,9	13,7
1/055	54,5	19,6	54,5	19,6	54,5	19,6	27,3	16
1/060	50	20	50	20	50	20	25	17,5
1/075	40	20	40	20	40	20	20	20
1/086	34,9	20	34,9	20	34,9	20	17,4	20
1/100	30	20	30	20	30	20	15	20
1/115	26,1	20	26,1	20	26,1	20	13	20
1/130	23,1	20	23,1	20	23,1	20	11,5	20
1/145	20,7	20	20,7	20	20,7	20	10,3	20
1/165	18,2	20	18,2	20	18,2	20	9,1	20
1/200	15	20	15	20	15	20	7,5	20
1/250	12	20	12	20	12	20	6	20
1/275	10,9	20	10,9	20	10,9	20	5,5	20
1/300	10	20	10	20	10	20	5	20
1/360	8,3	20	8,3	20	8,3	20	4,2	20
1/450	6,7	20	6,7	20	6,7	20	3,3	20
1/550	5,5	20	5,5	20	5,5	20	2,7	20
1/590	5,1	20	5,1	20	5,1	20	2,5	20
1/680	4,4	20	4,4	20	4,4	20	2,2	20
1/740	4,1	20	4,1	20	4,1	20	2	20
1/825	3,6	20	3,6	20	3,6	20	1,8	20

* color gear ratios are same rotation direction with motor.

* In above data AC 220V 60Hz 6W motor is applied in GGM 60mm AC induction motor.