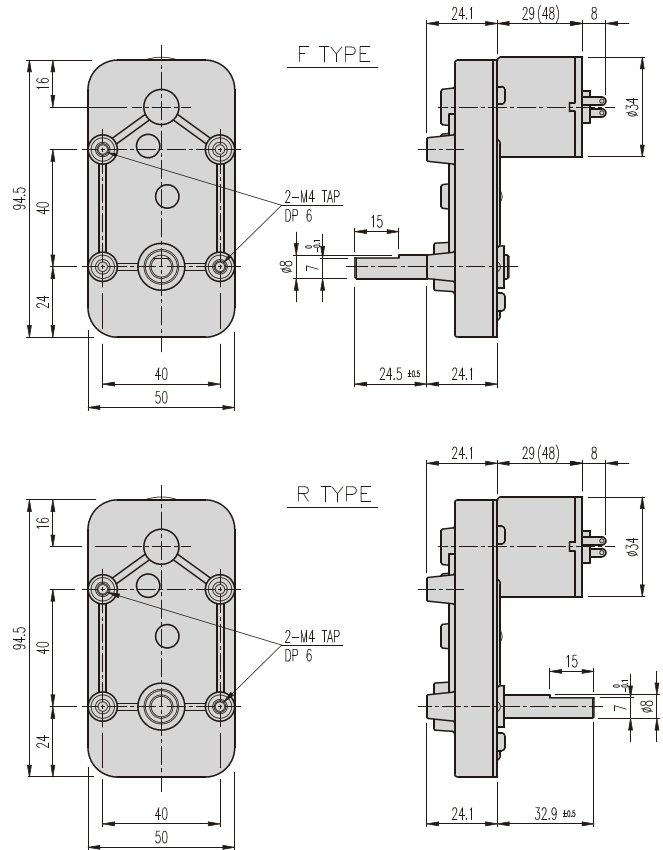


KGN-TYPE

DIMENSIONS

KGN SERIES



AT MAXIMUM EFFICIENCY (3429 SERIES)

MODEL \ GEAR	KD1-3429-050		KD2-3429-050		KD1-3429-075		KD2-3429-075		KD1-3429-095		KD2-3429-095	
	DC 12V		DC 24V		DC 12V		DC 24V		DC 12V		DC 24V	
	rpm	kgf.cm	rpm	kgf.cm	rpm	kgf.cm	rpm	kgf.cm	rpm	kgf.cm	rpm	kgf.cm
1/043	104,7	1,3	104,7	1,3	151	1,3	151	1,3	186	2,5	186	1,3
1/050	90	1,5	90	1,5	130	1,5	130	1,5	160	2,9	160	1,5
1/105	42,9	3	42,9	3	62	3	62	3	76,2	6	76,2	3

* These gear ratios are opposite rotation direction with motor.

AT MAXIMUM EFFICIENCY (3448 SERIES)

MODEL \ GEAR	KD1-3448-050		KD2-3448-050		KD1-3448-075		KD2-3448-075		KD1-3448-090		KD2-3448-090	
	DC 12V		DC 24V		DC 12V		DC 24V		DC 12V		DC 24V	
	rpm	kgf.cm	rpm	kgf.cm	rpm	kgf.cm	rpm	kgf.cm	rpm	kgf.cm	rpm	kgf.cm
1/043	104,7	2,5	104,7	2,5	151	2,5	151	2,5	186	2,5	186	2,5
1/050	90	2,9	90	2,9	130	2,9	130	2,9	160	2,9	160	2,9
1/105	42,9	6	42,9	6	62	6	62	6	76,2	6	76,2	6

* These gear ratios are opposite rotation direction with motor.