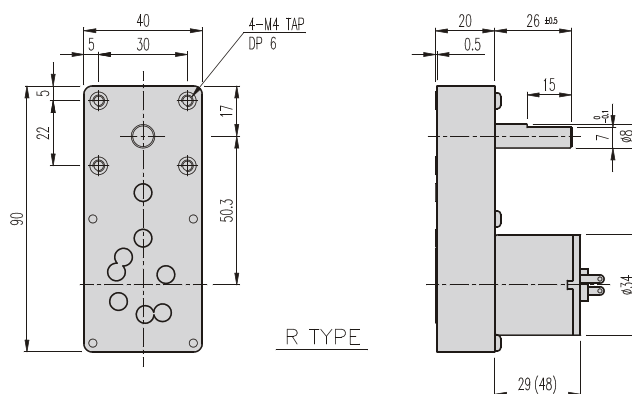
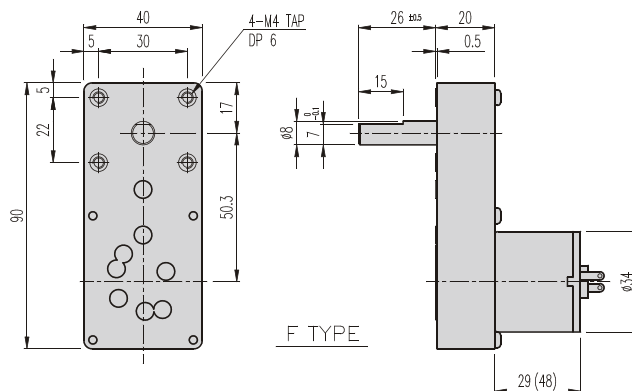


KGG-TYPE

DIMENSIONS

KGG SERIES



AT MAXIMUM EFFICIENCY (3429 SERIES)

MODEL	KD1-3429-050		KD2-3429-050		KD1-3429-075		KD2-3429-075		KD1-3429-095		KD2-3429-095	
	DC 12V		DC 24V		DC 12V		DC 24V		DC 12V		DC 24V	
	rpm	kgf.cm	rpm	kgf.cm	rpm	kgf.cm	rpm	kgf.cm	rpm	kgf.cm	rpm	kgf.cm
1/078	57,7	2	57,7	2	83	2	83	2	102,5	4	102,5	2
1/101	44,6	2,6	44,6	2,6	64,4	2,6	64,4	2,6	79,2	5,2	79,2	2,6
1/227	19,8	5,4	19,8	5,4	28,6	5,4	28,6	5,4	35,2	6	35,2	5,4
1/512	8,8	6	8,8	6	12,7	6	12,7	6	15,6	6	15,6	6

* color gear ratios are same rotation direction with motor.

AT MAXIMUM EFFICIENCY (3448 SERIES)

MODEL	KD1-3448-050		KD2-3448-050		KD1-3448-075		KD2-3448-075		KD1-3448-090		KD2-3448-090	
	DC 12V		DC 24V		DC 12V		DC 24V		DC 12V		DC 24V	
	rpm	kgf.cm	rpm	kgf.cm	rpm	kgf.cm	rpm	kgf.cm	rpm	kgf.cm	rpm	kgf.cm
1/078	57,7	4	57,7	4	83	4	83	4	102,5	4	102,5	4
1/101	44,6	5,2	44,6	5,2	64,4	5,2	64,4	5,2	79,2	5,2	79,2	5,2
1/227	19,8	6	19,8	6	28,6	6	28,6	6	35,2	6	35,2	6
1/512	8,8	6	8,8	6	12,7	6	12,7	6	15,6	6	15,6	6

* color gear ratios are same rotation direction with motor.