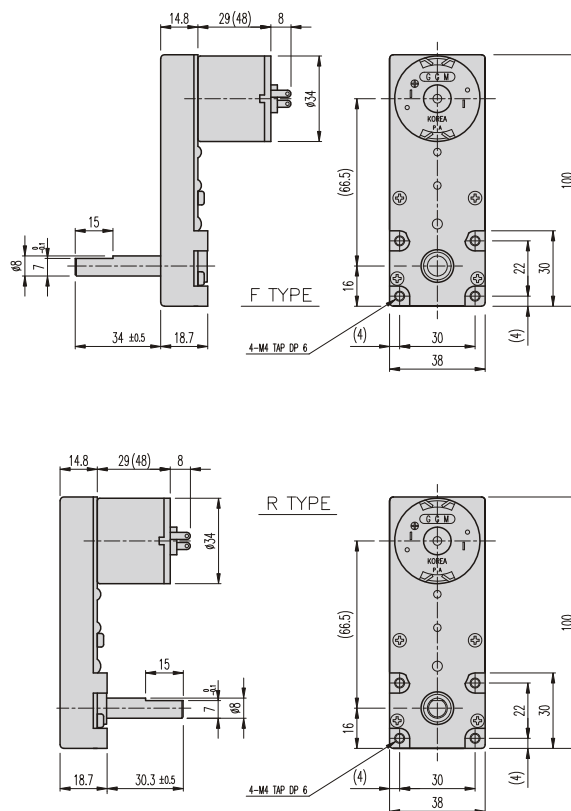


KGF-TYPE

DIMENSIONS

KGF SERIES



AT MAXIMUM EFFICIENCY (3429 SERIES)

GEAR	MODEL		KD1-3429-050		KD2-3429-050		KD1-3429-075		KD2-3429-075		KD1-3429-095		KD2-3429-095	
	DC 12V		DC 24V		DC 12V		DC 24V		DC 12V		DC 24V		DC 24V	
	rpm	kgf.cm	rpm	kgf.cm	rpm	kgf.cm	rpm	kgf.cm	rpm	kgf.cm	rpm	kgf.cm	rpm	kgf.cm
1/057	79	1,3	79	1,3	114	1,3	114	1,3	140	2,6	140	1,3		
1/100	45	2,4	45	2,4	65	2,4	65	2,4	80	4,8	80	2,4		
1/130	34,6	3,1	34,6	3,1	50	3,1	50	3,1	61,5	6,2	61,5	3,1		
1/188	23,9	4,4	23,9	4,4	34,6	4,4	34,6	4,4	42,6	8,8	42,6	4,4		
1/255	17,6	6	17,6	6	25,5	6	25,5	6	31,4	12	31,4	6		

* These gear ratios are opposite rotation direction with motor.

AT MAXIMUM EFFICIENCY (3448 SERIES)

GEAR	MODEL		KD1-3448-050		KD2-3448-050		KD1-3448-075		KD2-3448-075		KD1-3448-090		KD2-3448-090	
	DC 12V		DC 24V		DC 12V		DC 24V		DC 12V		DC 24V		DC 24V	
	rpm	kgf.cm	rpm	kgf.cm	rpm	kgf.cm	rpm	kgf.cm	rpm	kgf.cm	rpm	kgf.cm	rpm	kgf.cm
1/057	79	2,6	79	2,6	114	2,6	114	2,6	140	2,6	140	2,6		
1/100	45	4,8	45	4,8	65	4,8	65	4,8	80	4,8	80	4,8		
1/130	34,6	6,2	34,6	6,2	50	6,2	50	6,2	61,5	6,2	61,5	6,2		
1/188	23,9	8,8	23,9	8,8	34,6	8,8	34,6	8,8	42,6	8,8	42,6	8,8		
1/255	17,6	12	17,6	12	25,5	12	25,5	12	31,4	12	31,4	12		

* These gear ratios are opposite rotation direction with motor.