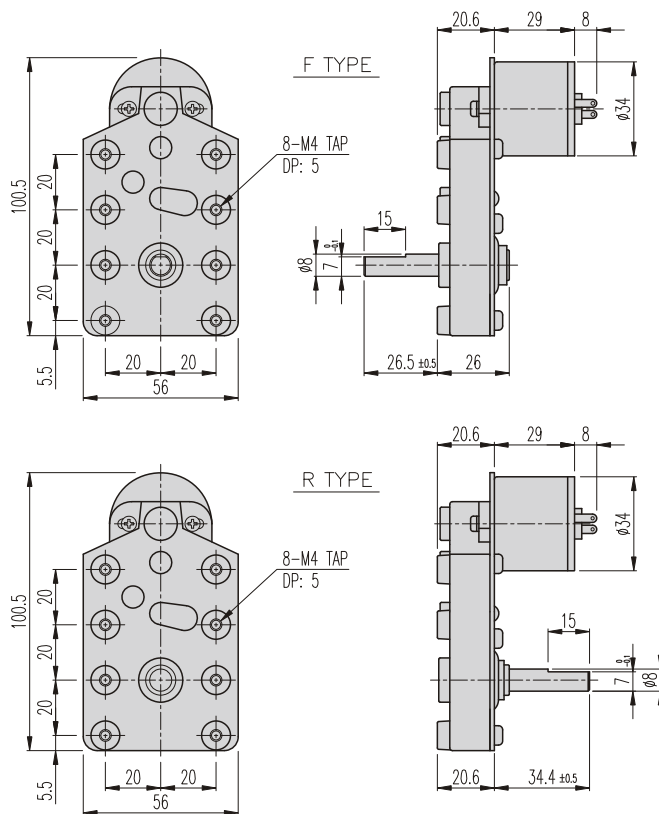


KGE-TYPE

DIMENSIONS

KGE-3429 SERIES



AT MAXIMUM EFFICIENCY

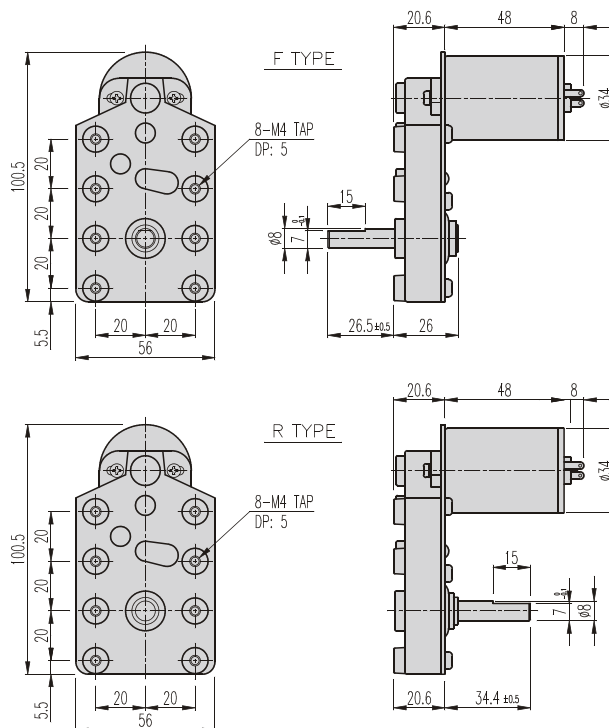
MODEL GEAR	KD1-3429-050		KD2-3429-050		KD1-3429-075		KD2-3429-075		KD1-3429-095		KD2-3429-095	
	DC 12V		DC 24V		DC 12V		DC 24V		DC 12V		DC 24V	
	rpm	kgf.cm	rpm	kgf.cm	rpm	kgf.cm	rpm	kgf.cm	rpm	kgf.cm	rpm	kgf.cm
1/022	205	0,6	205	0,6	295	0,6	295	0,6	364	1,3	364	0,6
1/034	132	1	132	1	191	1	191	1	235	2	235	1
1/043	104,7	1,3	104,7	1,3	151	1,3	151	1,3	186	2,5	186	1,3
1/050	90	1,5	90	1,5	130	1,5	130	1,5	160	2,9	160	1,5
1/062	72,6	1,8	72,6	1,8	105	1,8	105	1,8	129	3,6	129	1,8
1/068	66,2	2	66,2	2	95,5	2	95,5	2	117,6	4	117,6	2
1/083	54,2	2,4	54,2	2,4	78,3	2,4	78,3	2,4	96,4	4,8	96,4	2,4
1/105	42,9	3	42,9	3	62	3	62	3	76,2	6,1	76,2	3
1/116	38,8	3,4	38,8	3,4	56	3,4	56	3,4	69	6,8	69	3,4
1/162	27,8	4,3	27,8	4,3	40	4,3	40	4,3	49,4	8,5	49,4	4,3
1/182	24,7	4,8	24,7	4,8	35,7	4,8	35,7	4,8	44	9,6	44	4,8
1/204	22	5,4	22	5,4	31,8	5,4	31,8	5,4	39,2	10,7	39,2	5,4
1/240	18,8	6,3	18,8	6,3	27,1	6,3	27,1	6,3	33,3	12,6	33,3	6,3
1/308	14,6	8,1	14,6	8,1	21,1	8,1	21,1	8,1	26	16,2	26	8,1
1/350	12,9	9,2	12,9	9,2	18,6	9,2	18,6	9,2	22,9	18,4	22,9	9,2
1/452	10	11,9	10	11,9	14,4	11,9	14,4	11,9	17,7	20	17,7	11,9
1/615	7,3	16,1	7,3	16,1	10,5	16,1	10,5	16,1	13	20	13	16,1
1/687	6,5	18	6,5	18	9,5	18	9,5	18	11,6	20	11,6	18

* color gear ratios are same rotation direction with motor.

KGE-TYPE

DIMENSIONS

KGE-3448 SERIES



AT MAXIMUM EFFICIENCY

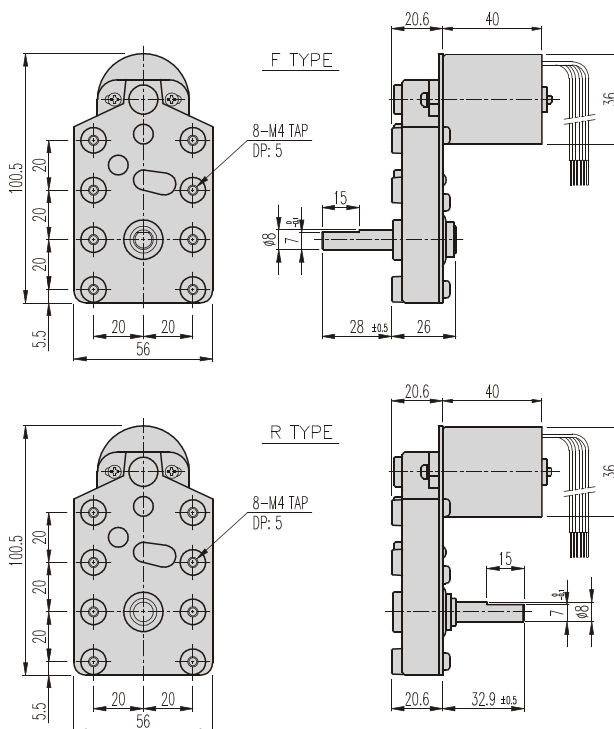
GEAR	MODEL		KD1-3448-050		KD2-3448-050		KD1-3448-075		KD2-3448-075		KD1-3448-090		KD2-3448-090	
			DC 12V		DC 24V		DC 12V		DC 24V		DC 12V		DC 24V	
	rpm	kgf.cm	rpm	kgf.cm	rpm	kgf.cm	rpm	kgf.cm	rpm	kgf.cm	rpm	kgf.cm	rpm	kgf.cm
1/022	205	1,3	205	1,3	295	1,3	295	1,3	364	1,3	364	1,3		
1/034	132	2	132	2	191	2	191	2	235	2	235	2		
1/043	104,7	2,5	104,7	2,5	151	2,5	151	2,5	186	2,5	186	2,5		
1/050	90	2,9	90	2,9	130	2,9	130	2,9	160	2,9	160	2,9		
1/062	72,6	3,6	72,6	3,6	105	3,6	105	3,6	129	3,6	129	3,6		
1/068	66,2	4	66,2	4	95,5	4	95,5	4	117,6	4	117,6	4		
1/083	54,2	4,8	54,2	4,8	78,3	4,8	78,3	4,8	96,4	4,8	96,4	4,8		
1/105	42,9	6,1	42,9	6,1	62	6,1	62	6,1	76,2	6,1	76,2	6,1		
1/116	38,8	6,8	38,8	6,8	56	6,8	56	6,8	69	6,8	69	6,8		
1/162	27,8	8,5	27,8	8,5	40	8,5	40	8,5	49,4	8,5	49,4	8,5		
1/182	24,7	9,6	24,7	9,6	35,7	9,6	35,7	9,6	44	9,6	44	9,6		
1/204	22	10,7	22	10,7	31,8	10,7	31,8	10,7	39,2	10,7	39,2	10,7		
1/240	18,8	12,6	18,8	12,6	27,1	12,6	27,1	12,6	33,3	12,6	33,3	12,6		
1/308	14,6	16,2	14,6	16,2	21,1	16,2	21,1	16,2	26	16,2	26	16,2		
1/350	12,9	18,4	12,9	18,4	18,6	18,4	18,6	18,4	22,9	18,4	22,9	18,4		
1/452	10	20	10	20	14,4	20	14,4	20	17,7	20	17,7	20		
1/615	7,3	20	7,3	20	10,5	20	10,5	20	13	20	13	20		
1/687	6,5	20	6,5	20	9,5	20	9,5	20	11,6	20	11,6	20		

* color gear ratios are same rotation direction with motor.

KGE-TYPE

DIMENSIONS

KGE-3640 BLDC SERIES



BLDC MOTOR PERFORMANCE DATA

ITEM MODEL	VOLTAGE (DC)	NO LOAD		AT MAX. EFF.			WEIGHT (g)
		mA	rpm	gf.cm	A	rpm	
NB1-3640-053	12V	500	5300	150	1,2	4500	150
NB2-3640-050	24V	300	5000	250	0,8	3900	

AT MAXIMUM EFFICIENCY

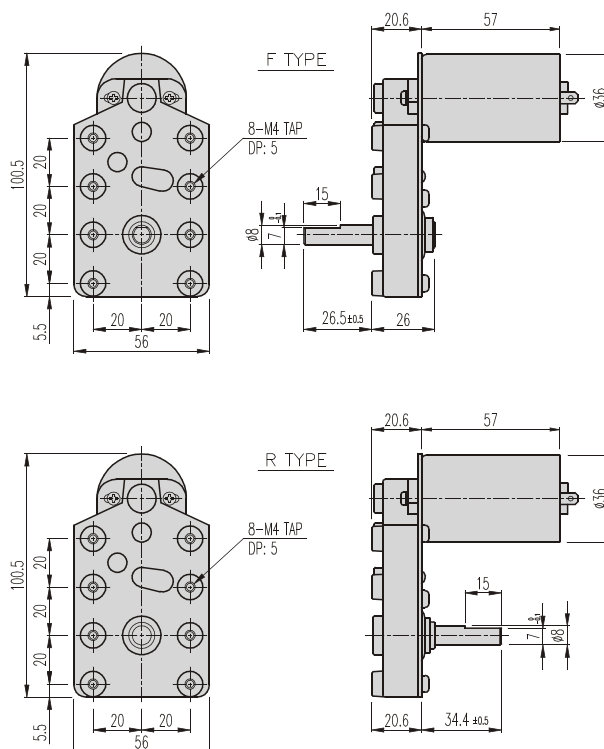
MODEL GEAR	NB1-3640-053		NB2-3640-050	
	DC 12V		DC 24V	
	rpm	kgf.cm	rpm	kgf.cm
1/022	204	2,4	177	4
1/034	132	3,7	114,7	6,2
1/043	104,5	4,7	90,6	7,8
1/050	90	5,4	78	9,1
1/062	72,5	6,7	62,9	11,3
1/068	66	7,4	57,3	12,4
1/083	54	9	46,9	15,1
1/105	42,8	11,4	37,1	19,1
1/116	38,7	12,6	33,6	20
1/162	27,7	15,9	24	20
1/182	24,7	17,9	21,4	20
1/204	22	20	19,1	20
1/240	18,7	20	16,2	20
1/308	14,6	20	12,6	20
1/350	12,8	20	11,1	20
1/452	9,9	20	8,6	20
1/615	7,3	20	6,3	20
1/687	6,5	20	5,6	20

* color gear ratios are same rotation direction with motor.

KGE-TYPE

DIMENSIONS

KGE-3657 SERIES



MOTOR PERFORMANCE DATA

ITEM MODEL	VOLTAGE (DC)	NO LOAD		AT MAX. EFF.			STALL		WEIGHT (g)
		mA	rpm	gf.cm	A	rpm	A	kgf.cm	
ND1-3657-065	12V	300	6500	200	1,3	5500	9	1,6	200
ND2-3657-065	24V	150	6500	200	0,65	5500	4,5	1,6	

AT MAXIMUM EFFICIENCY

MODEL GEAR	ND1-3657-065		ND2-3657-065	
	DC 12V		DC 24V	
	rpm	kgf.cm	rpm	kgf.cm
1/022	250	3,2	250	3,2
1/034	161	4,9	161	4,9
1/043	128	6,2	128	6,2
1/050	110	7,3	110	7,3
1/062	88	9	88	9
1/068	80	9,9	80	9,9
1/083	66	12,1	66	12,1
1/105	52	15,3	52	15,3
1/116	47	16,9	47	16,9
1/162	34	20	34	20
1/182	30	20	30	20
1/204	27	20	27	20
1/240	23	20	23	20
1/308	17,8	20	17,8	20
1/350	15,7	20	15,7	20
1/452	12,1	20	12,1	20
1/615	8,9	20	8,9	20
1/687	8	20	8	20

* color gear ratios are same rotation direction with motor.