

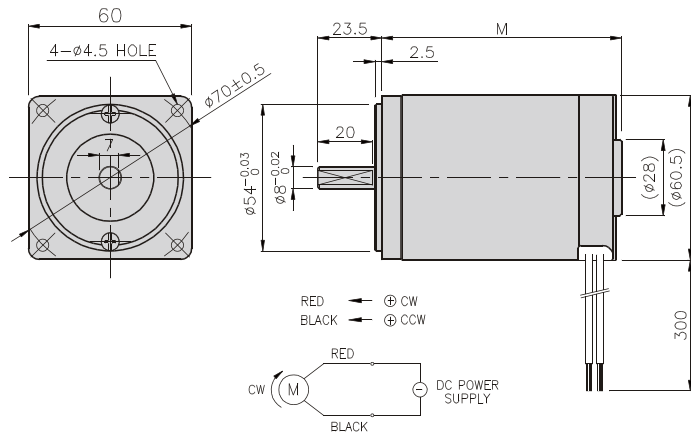
DC MOTORS

6W
~15W

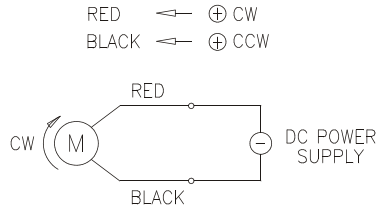
□ 60mm

DIMENSIONS

K6DS□N□



CONNECTION DIAGRAMS



DIMENSION TABLE

M	MOTOR
73	K6D□ 6N□
88	K6D□ 15N□

SPECIFICATIONS

Model	Output (W)	Voltage (V)	RATED			Starting Torque (kgf*cm)	Starting Current (A)
			Speed (rpm)	Torque (kgf*cm)	Current (A)		
K6D□6N1	6	12	3000	0,195	1,3	2,2	8,3
K6D□6N2		24	3000		0,7	2,4	4,3
K6D□6N3		90	3000		0,07	2,8	1,2
K6D□15N1	15	12	3000	0,490	1,7	3,7	13,5
K6D□15N2		24	3000		1,2	4,1	7,7
K6D□15N3		90	2900	0,505	0,16	4,5	1,9

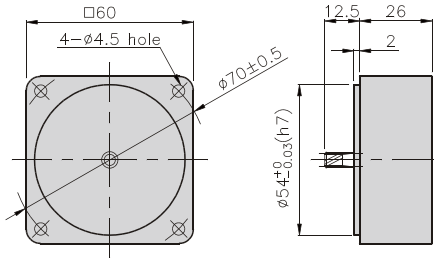
* □ : SHAFT SHAPE (S : STRAIGHT, G : PINION)

GEARHEAD

DIMENSIONS

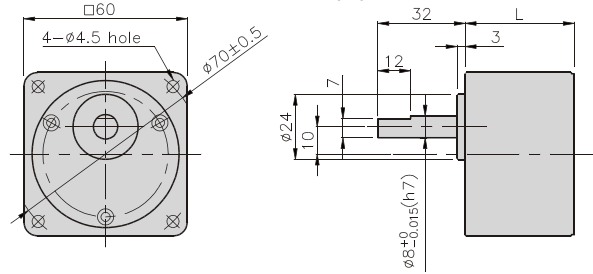
DECIMAL GEARHEAD

K6G10BX



GEAR HEAD

K6G□B(C)

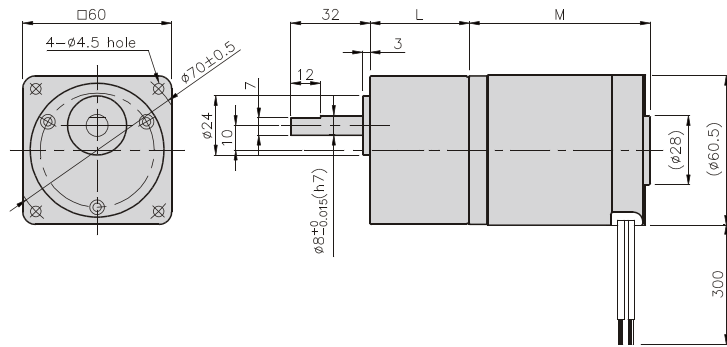


DIMENSION TABLE

L	GEAR HEAD	M	MOTOR
30	K6G3~ 20B(C)	73	K6D□ 6N□
40	K6G25~ 250B(C)	88	K6D□ 15N□



K6DG□N□ + K6G□B(C)



RATED TORQUE OF GEARHEAD

● DC12V, DC24V, DC90V 6W

unit = above : N · m / below : kgfcm

Model Motor/ Gear head	Speed (rpm)	1000	833	600	500	400	333	300	240	200	167	150	120	100	83	75	60	50	40	33	30	25	20	17	15	12
		Ratio	3	3,6	5	6	7,5	9	10	12,5	15	18	20	25	30	36	40	50	60	75	90	100	120	150	180	200
K6DG6N□ K6G□B(C)		0,05 0,5	0,06 0,6	0,08 0,8	0,09 0,9	0,12 1,2	0,14 1,4	0,16 1,6	0,20 2,0	0,24 2,4	0,28 2,8	0,28 2,8	0,36 3,6	0,43 4,3	0,51 5,1	0,57 5,7	0,64 6,4	0,77 7,7	0,96 9,6	1,15 11,5	1,28 12,8	1,54 15,4	1,92 19,2	2,30 23,0	2,56 25,6	3 30

● DC12V, DC24V 15W

unit = above : N · m / below : kgfcm

Model MOTOR/ GEAR HEAD	Speed (rpm)	1000	833	600	500	400	333	300	240	200	167	150	120	100	83	75	60	50	40	33	30	25	20	17	15	12
		Ratio	3	3,6	5	6	7,5	9	10	12,5	15	18	20	25	30	36	40	50	60	75	90	100	120	150	180	200
K6DG15N(2) K6G□B(C)		0,12 1,2	0,14 1,4	0,20 2,0	0,24 2,4	0,30 3,0	0,36 3,6	0,40 4,0	0,50 5,0	0,60 6,0	0,71 7,1	0,71 7,1	0,89 8,9	1,07 10,7	1,29 12,9	1,43 14,3	1,61 16,1	1,93 19,3	2,41 24,1	2,89 28,9	3 30	3 30	3 30	3 30	3 30	3 30

● DC90V 15W

unit = above : N · m / below : kgfcm

Model MOTOR/ GEAR HEAD	Speed (rpm)	967	806	580	483	387	322	290	232	193	161	145	116	97	81	73	58	48	39	32	29	24	19	16	14,5	11,6
		Ratio	3	3,6	5	6	7,5	9	10	12,5	15	18	20	25	30	36	40	50	60	75	90	100	120	150	180	200
K6DG15N3 K6G□B(C)		0,12 1,2	0,15 1,5	0,20 2,0	0,25 2,5	0,31 3,1	0,37 3,7	0,41 4,1	0,51 5,1	0,61 6,1	0,74 7,4	0,74 7,4	0,92 9,2	1,10 11,0	1,33 13,3	1,47 14,7	1,66 16,6	1,99 19,9	2,48 24,8	2,98 29,8	3 30	3 30	3 30	3 30	3 30	3 30