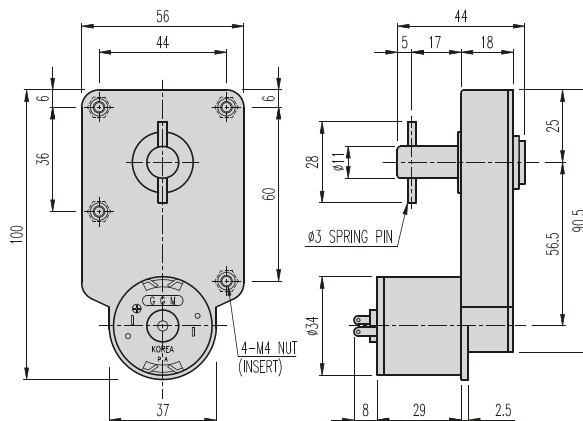


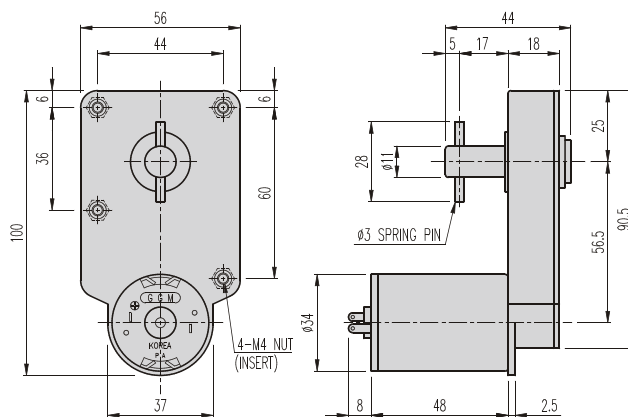
KGP-TYPE(ININSERT)

DIMENSIONS

KGP-3429 SERIES



KGP-3448 SERIES



AT MAXIMUM EFFICIENCY (3429 SERIES)

GEAR	MODEL	KD1-3429-050		KD2-3429-050		KD1-3429-075		KD2-3429-075		KD1-3429-095		KD2-3429-095	
		DC 12V		DC 24V		DC 12V		DC 24V		DC 12V		DC 24V	
		rpm	kgf.cm	rpm	kgf.cm	rpm	kgf.cm	rpm	kgf.cm	rpm	kgf.cm	rpm	kgf.cm
1/062		72,6	1,5	72,6	1,5	104,8	1,5	104,8	1,5	129	3,2	129	1,5
1/116		38,8	2,7	38,8	2,7	56	2,7	56	2,7	69	6	69	2,7

* color gear ratios are same rotation direction with motor.

AT MAXIMUM EFFICIENCY (3448 SERIES)

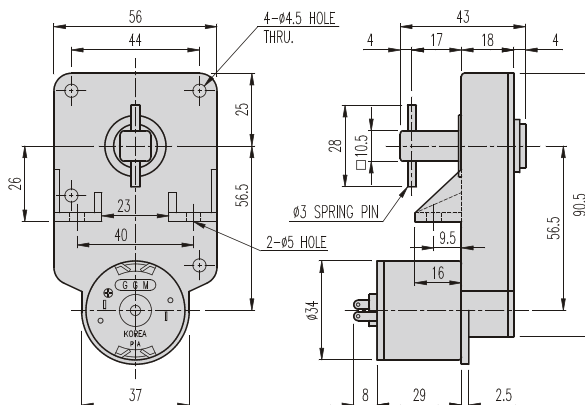
GEAR	MODEL	KD1-3448-050		KD2-3448-050		KD1-3448-075		KD2-3448-075		KD1-3448-090		KD2-3448-090	
		DC 12V		DC 24V		DC 12V		DC 24V		DC 12V		DC 24V	
		rpm	kgf.cm	rpm	kgf.cm	rpm	kgf.cm	rpm	kgf.cm	rpm	kgf.cm	rpm	kgf.cm
1/062		72,6	3,2	72,6	3,2	104,8	3,2	104,8	3,2	129	3,2	129	3,2
1/116		38,8	6	38,8	6	56	6	56	6	69	6	69	6

* color gear ratios are same rotation direction with motor.

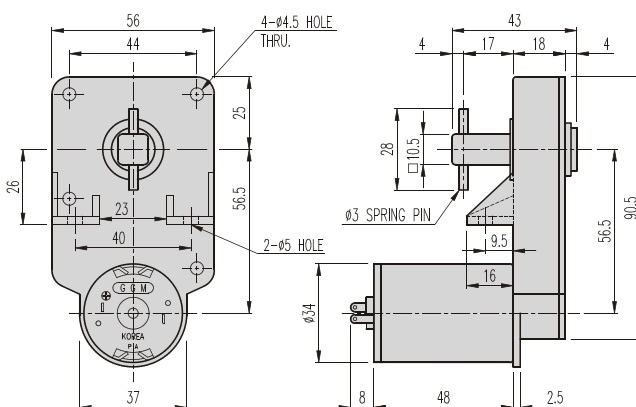
KGP-TYPE(FLANGE)

DIMENSIONS

KGP-3429 SERIES



KGP-3448 SERIES



AT MAXIMUM EFFICIENCY (3429 SERIES)

GEAR	MODEL		KD1-3429-050		KD2-3429-050		KD1-3429-075		KD2-3429-075		KD1-3429-095		KD2-3429-095	
	DC 12V		DC 24V		DC 12V		DC 24V		DC 12V		DC 24V			
	rpm	kgf.cm	rpm	kgf.cm	rpm	kgf.cm	rpm	kgf.cm	rpm	kgf.cm	rpm	kgf.cm	rpm	kgf.cm
1/062	72,6	1,5	72,6	1,5	104,8	1,5	104,8	1,5	129	3,2	129	1,5		
1/116	38,8	2,7	38,8	2,7	56	2,7	56	2,7	69	6	69	2,7		

* color gear ratios are same rotation direction with motor.

AT MAXIMUM EFFICIENCY (3448 SERIES)

GEAR	MODEL		KD1-3448-050		KD2-3448-050		KD1-3448-075		KD2-3448-075		KD1-3448-090		KD2-3448-090	
	DC 12V		DC 24V		DC 12V		DC 24V		DC 12V		DC 24V			
	rpm	kgf.cm	rpm	kgf.cm	rpm	kgf.cm	rpm	kgf.cm	rpm	kgf.cm	rpm	kgf.cm	rpm	kgf.cm
1/062	72,6	3,2	72,6	3,2	104,8	3,2	104,8	3,2	129	3,2	129	3,2		
1/116	38,8	6	38,8	6	56	6	56	6	69	6	69	6		

* color gear ratios are same rotation direction with motor.